

Probador de Resortes - Spring Tester



ARME SU BASE COMPLETA

Banco de prueba LV-220S

Dinamómetro Digital DPS (especifique el rango)

Cabeza plana AA-55 (superior, para pruebas de compresión)

ó Gancho pequeño A-1 (inferior, para las pruebas de la tensión)

Carga máxima 220 libras (100 kilogramos)

Movimiento 2"

Separación máxima el 5"(o 10" con placa de extensión opcional)

Ofrece acción rápida de un banco de prueba en palanca. Esta equipado con Medidor Digital de Distancia y se puede configurar para medir la compresión o la tensión. Los dinamómetros DPS de Imada están disponibles en capacidades desde unas cuantas onzas hasta 220 libras. Consulte a nuestros ingenieros para sus distintas aplicaciones.



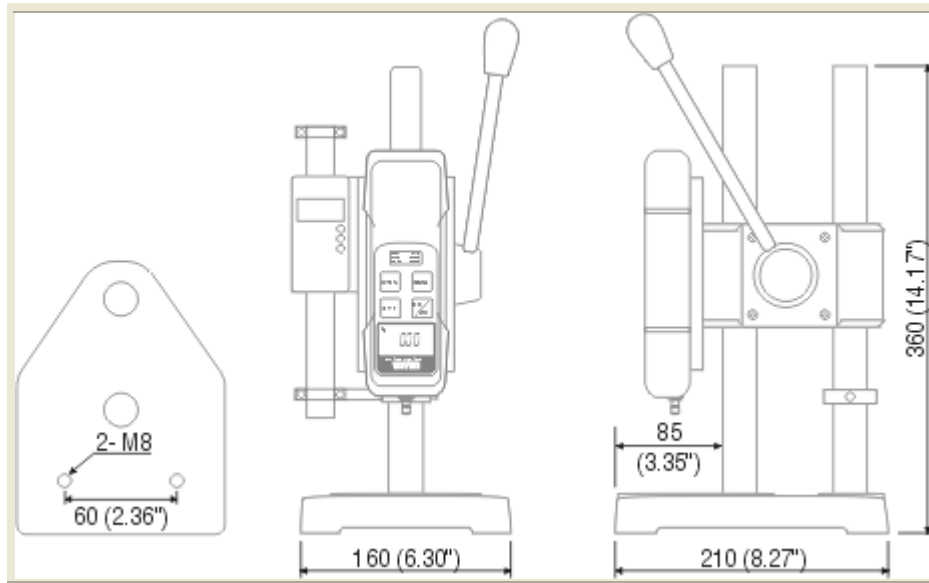
**AA-55 Cabeza
Plana**



**A-1 Gancho
Pequeño**

Especificaciones del Medidor de Distancia

Pantalla	Presione el botón para cambiar pulgadas/mm, para poner a cero y para prender y apagar
Resolución	0.0005"/0.01 mm
Efectividad	0.1% de lectura ó 0.005"/0.1mm, lo que sea mayor
Movimiento	2"



ARME SU BASE COMPLETA

Banco de prueba SV-2S con medidor de distancia

Dinamómetro Digital DPS (especifique el rango)

Cabeza plana AA-55 (superior, para pruebas de compresión)

ó Gancho pequeño A-1 (inferior, para las pruebas de la tensión)

Un probador para resortes, tanto tensión, como compresión

Tamaño generoso de área de trabajo, la cual permite la colocación de varios especímenes a prueba

Recomendado para pruebas que requieren de un alto grado de control

Carga máxima 220 libras (100 kilogramos)

Movimiento 2"

Separación máxima es ajustable desde 0" a 11"



Ofrece el control preciso de un banco de prueba con rueda mano.

Mide la compresión y tensión sin ninguna conversión y viene equipado con un **Medidor Digital de Distancia** de precisión. Los dinamómetros DPS están disponibles en capacidades desde algunas onzas hasta 220 libras. Consulte a nuestros ingenieros para las distintas aplicaciones.

